

Как кроить и шить трикотажа



Сегодня на мастер-классе



Коэффициент растяжимости трикотажа

$K = \frac{\text{Длина до растяжения}}{\text{Длину после растяжения}}$

Пример $K = 10 : 12,5 = 0,8$

На жестких тканях $27,6 - 19,3 = 8,3$



Пример 1

$$K = 0,7$$

$$27,6 * 0,7 = 19,32$$

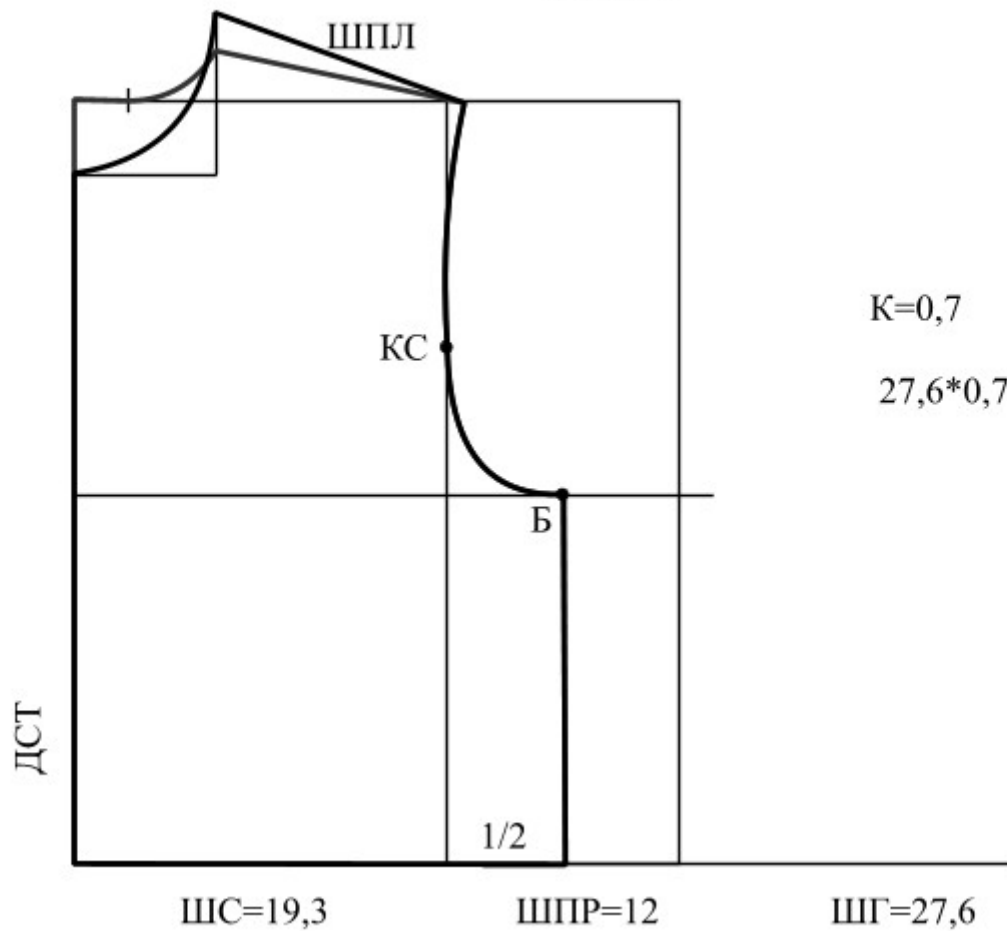


Сравниваем с Шириной спинки

$$19,3 = 19,32$$

Вывод: кроим по спинке.

Чертеж 1



$$K=0,7$$

$$27,6*0,7=19,32$$



Пример 2

$K = 0,9$

$27,6 * 0,9 = 24,84$

Сравниваем с Шириной спинки

$24,84 - 19,3 = 5,6$

Вывод: размер вытачки 5,6 см.



Пример 3

$K = 0,8$

$27,6 * 0,8 = 22,08$

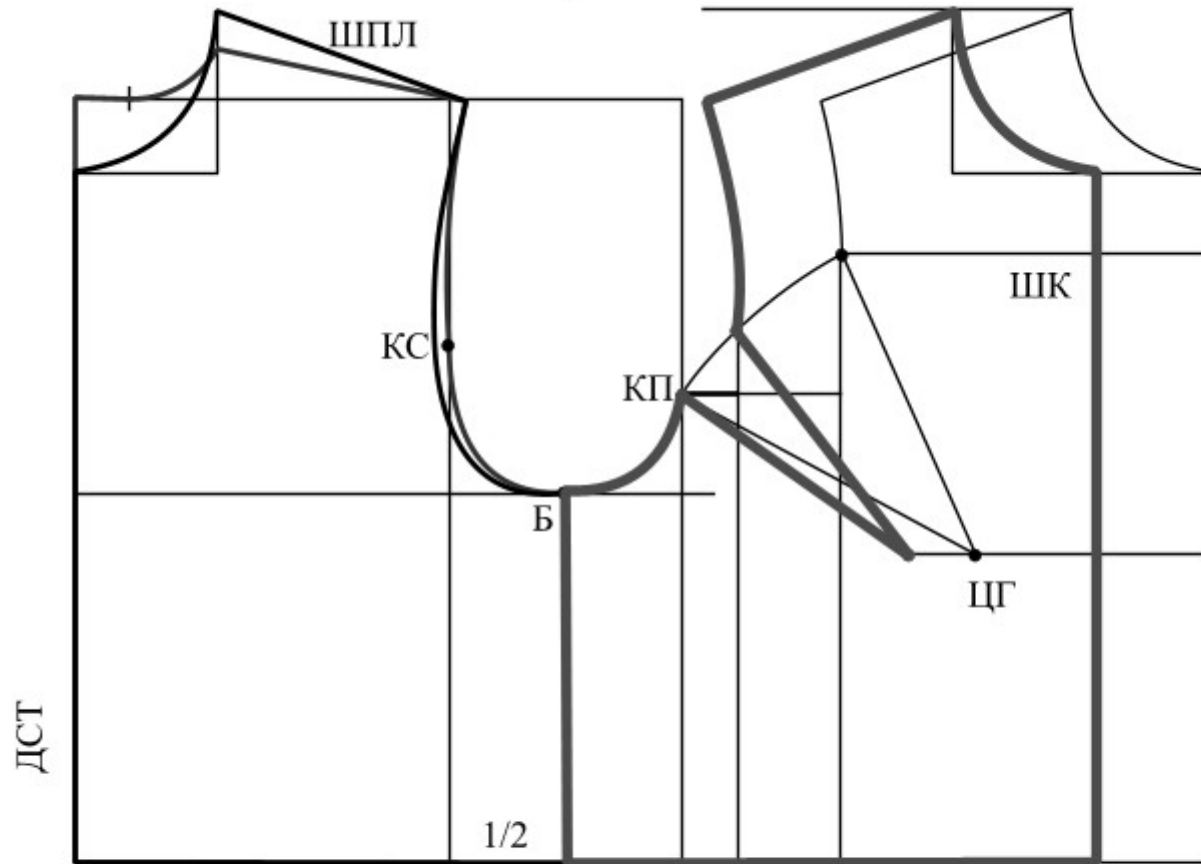


Сравниваем с Шириной спинки

$22,08 - 19,3 = 2,8$

Вывод: размер вытачки 2,8 см.

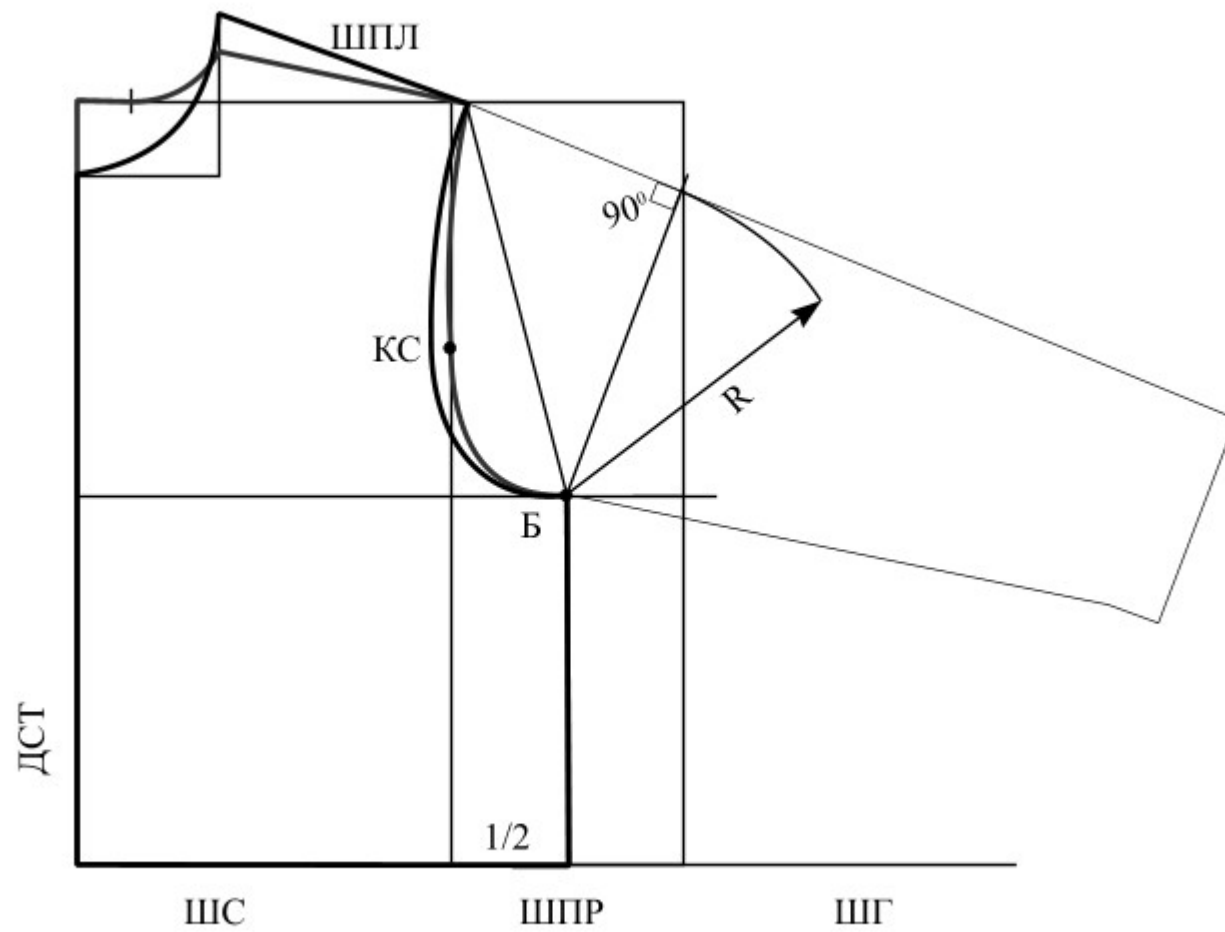
Чертеж 2

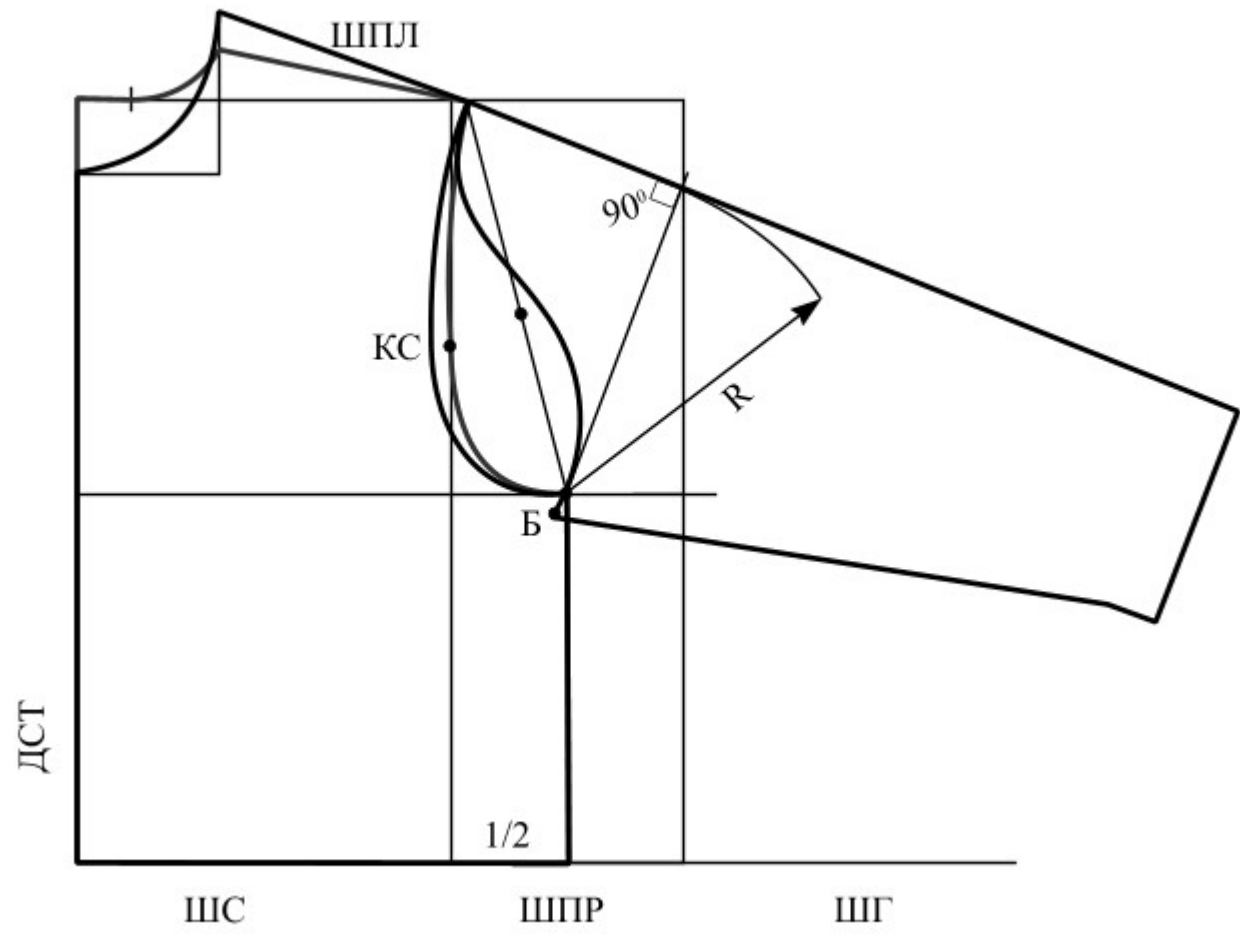


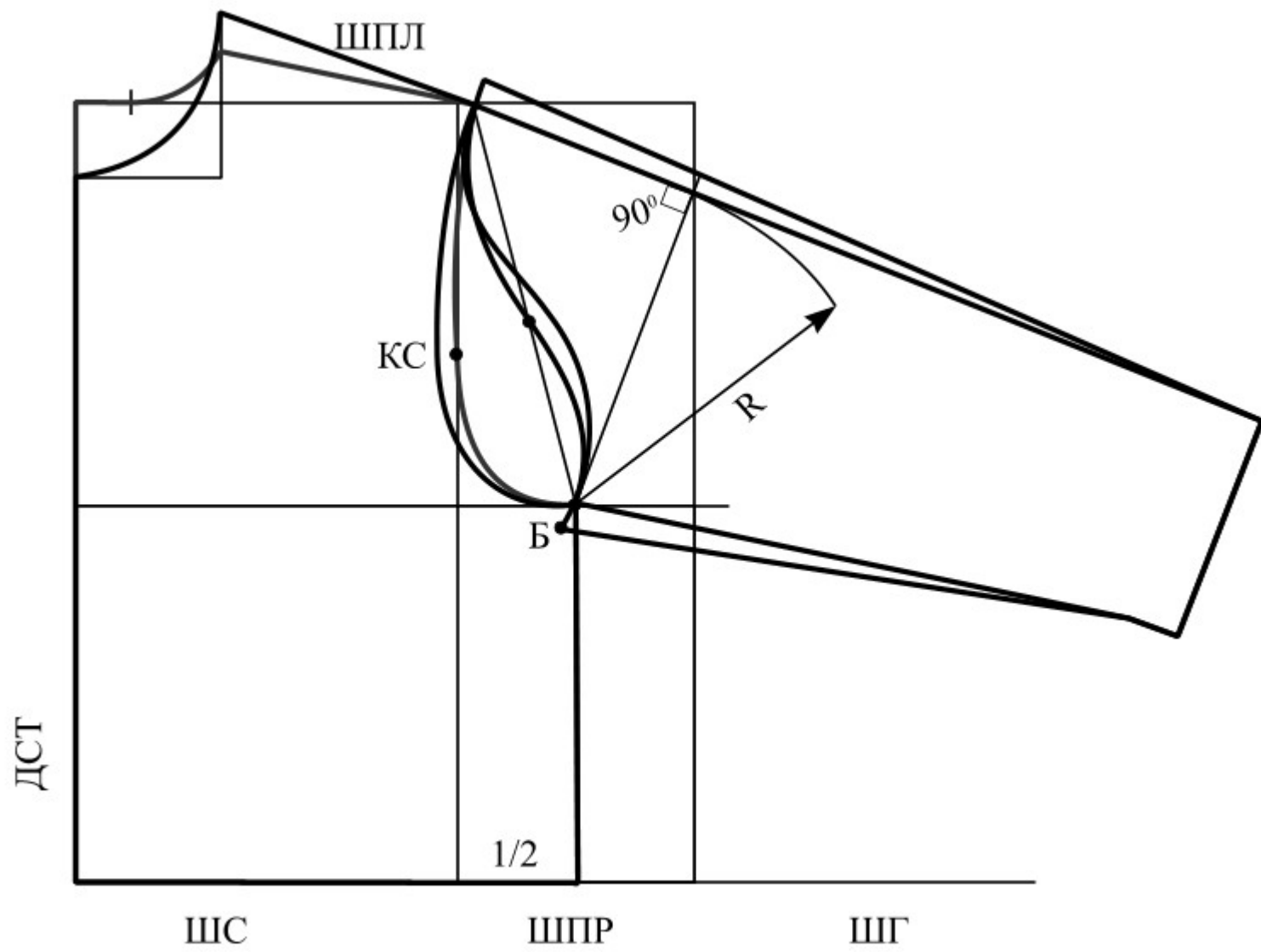
$$\text{ДПЛ} - \text{ДСТ} = 44,8 - 43 = 1,8$$

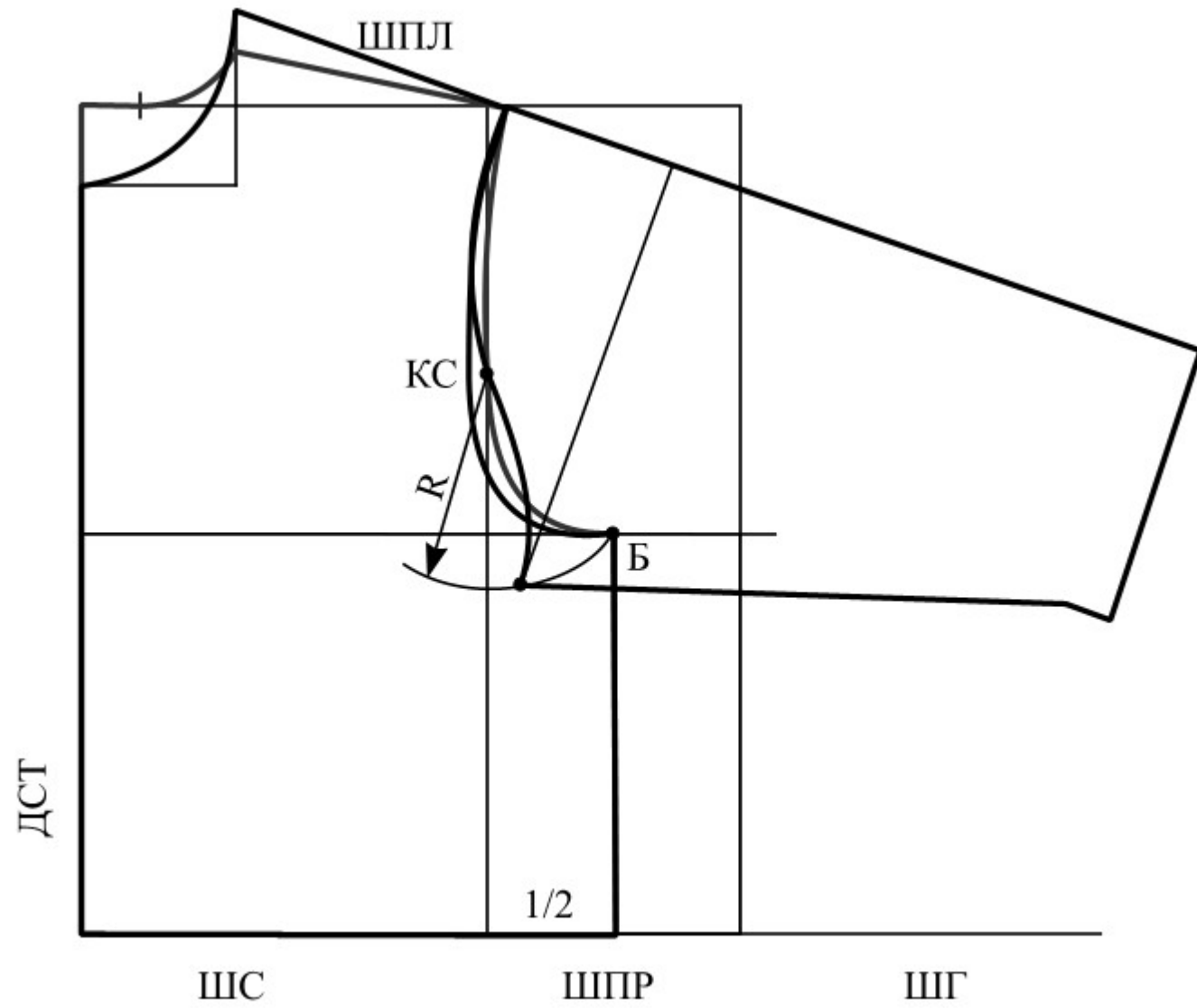
$$\text{ШГ} - \text{ШС} = 2,8$$

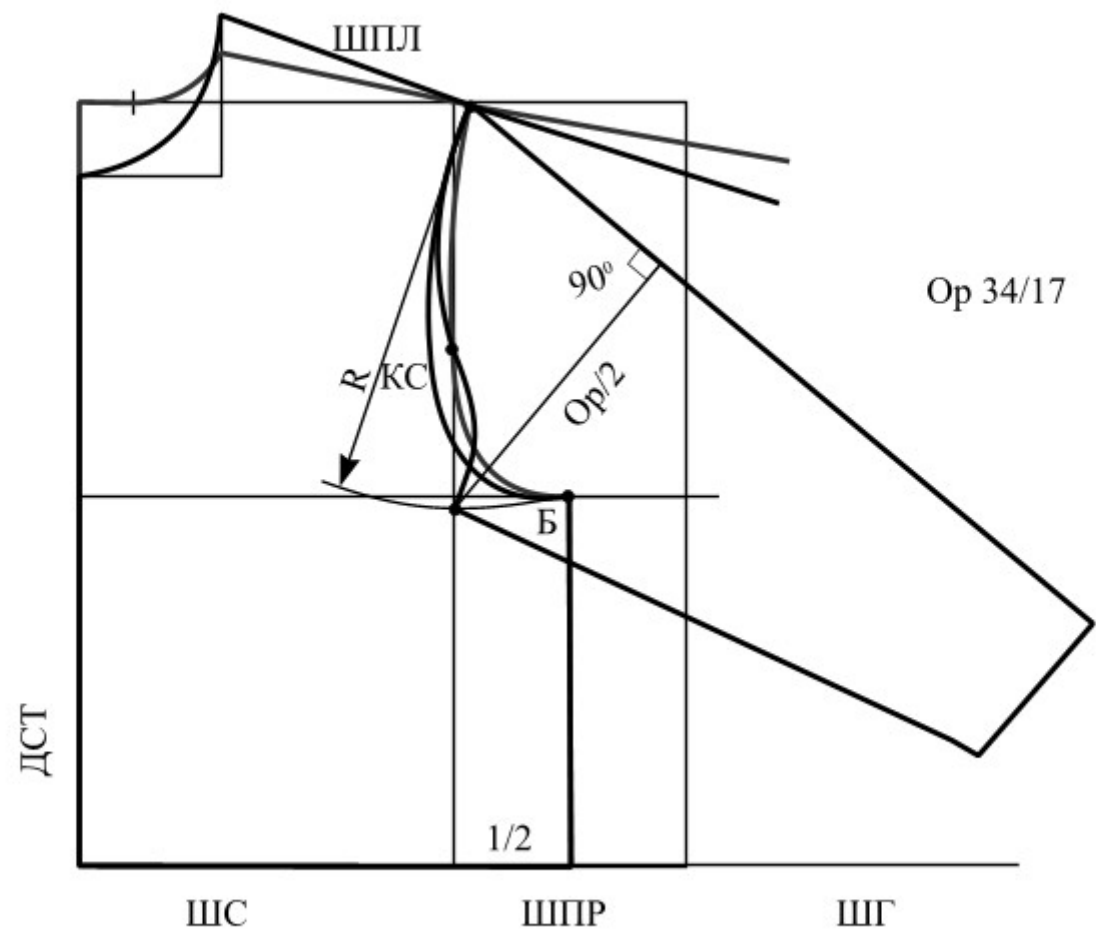
$$\text{ЦГ} = 12 * 0,8 = 9,6$$

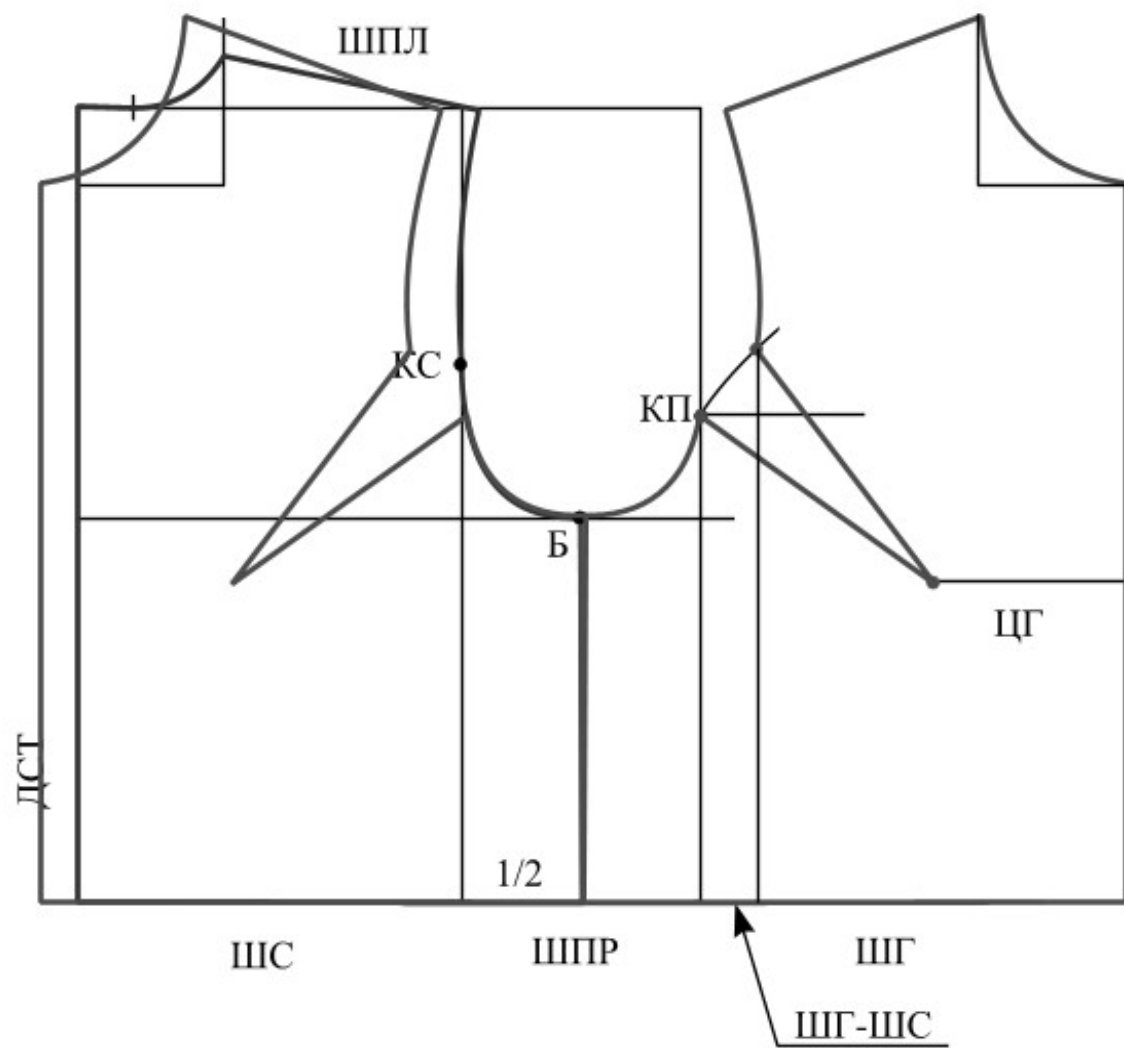


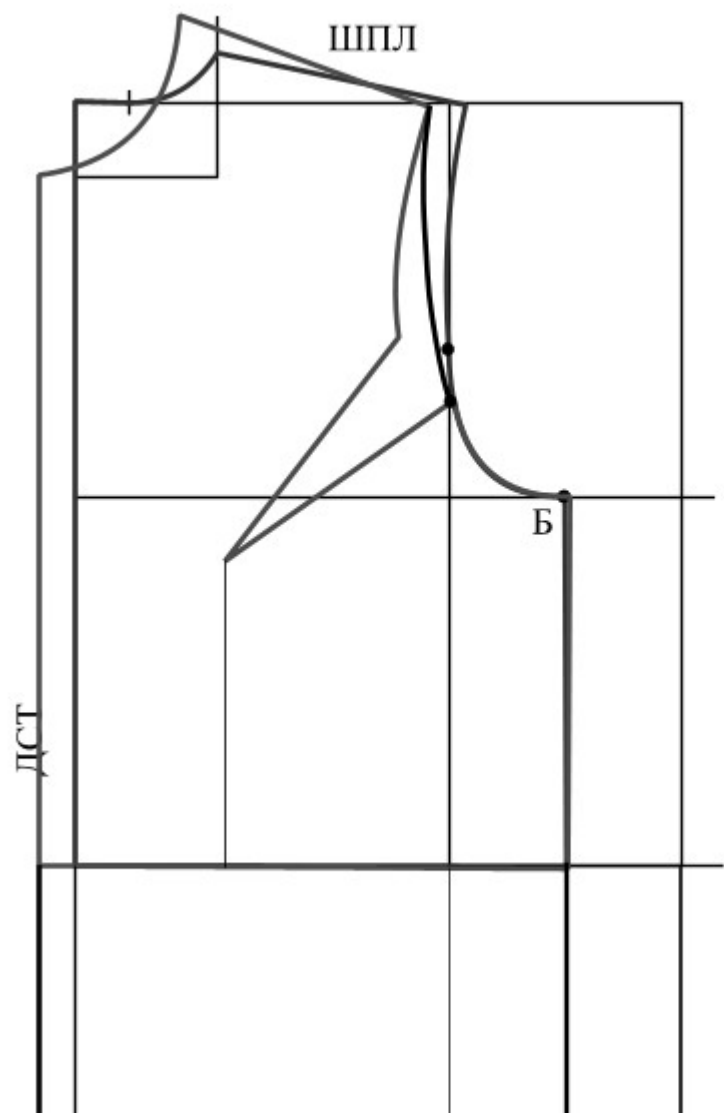












Универсальность расчетов

$$8,3 - 5,6 - 2,8 - 0$$

При каком K вытачка равна нулю?

$K = \text{Ширина спины} : \text{Ширину груди}$

$$K = 19,3 : 27,6 = 0,699$$

$$K = 0,7$$

$$10 : 0,7 = 14,2$$

